

KeyCreator 4

非参数建模器为历史树提供了新的方案

By Mike Hudspeth, IDSA

今天的非参数化的建模器听上去就像恐龙一样。每个人都必须有约束吗？好吧，正如Kubotek证明的那样，也许并非如此。KeyCreator（前身是CADKEY）从未被任何条件约束过，而且Kubotek也不计划今后会加入这些约束。

很多时候，设计师仅仅是需要完成初步设计，而没有必要对尺寸和几何约束纠缠不休。正如KeyCreator 4中蕴含的非参数化建模技术正是为此设计。下面就是一些与之相关的变化和进步。KeyCreator 4具有令人印象深刻的功能组——这是一个为重要设计提供的重要工具（图1）。

没有约束的建模将被释放出来。所谓的踢门型技术将使得设计者以几乎最快的速度实现模型规划。他们尤其擅长于概念建模。允许仅仅删除构建图形的能力无疑使得文件长度更小。这需要完全不同的Mindset。用户仅仅构建图形，而不是花时间使模型智能化。这就是Kubotek强调的基于图形的设计。其他3D建模器将会以该设计为参考初步模型。

文件管理

KeyCreator 4可以导入和导出多种文件格式。这使得与使用其他工具包的设计者合作起来非常容易。使用者可以导入和导出旧版本的CADKEY文件以及SAT, SRF, DXF, DWG, IGES, STEP, Parasolid, SolidWorks, Inventor 和STL文件。升级版添加了更多的选择，包括Unigraphics, CATIA V5 和Pro/ENGINEER。用户可以输出设计图片，插入Word或PowerPoint文件。KeyCreator 4还提供了一些很好的PDM（产品数据管理）类的功能。

文件锁定功能通知用户只拥有只读或者禁止写

入的权限。因此，如果另外一个用户同时打开这个文件，KeyCreator 4 会标记文件忙，其他用户只能以只读方式打开文件。这很像其他软件中的选中取消选中的过程。虽然没有长期PDM解决方案，但这是保护数据很好的方式。

很多时候，设计师仅仅是需要完成初步设计，而没有必要对尺寸和几何约束纠缠不休。



图1. KeyCreator是一个先进的实体/曲面建模解决方案，它提供了快捷、简便的建模和编辑功能，以及一组健壮转换工具，可以与当今任何流行的CAD/CAM工具配合使用。

2005年6月CADALYST再版， A QUESTEX发行，美国印刷

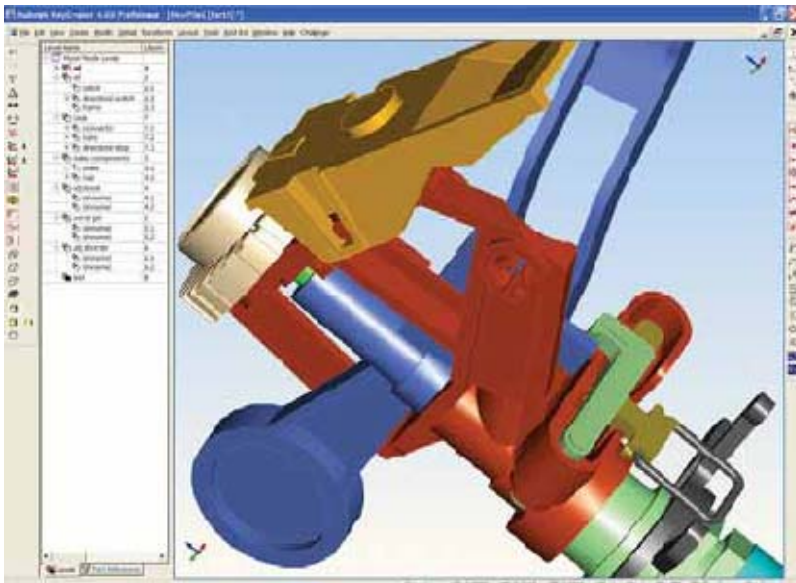


图2. 使用方便的图层。 图层管理器显示诸如名称，数量以及图元数量等信息。图层可以以文件夹的方式分组，所以管理同类的图层非常简便。与其它建模工具包不同，KeyCreator支持无限制的图层嵌套。

新功能

KeyCreator 4 为设计台增添了许多新的功能。新增的分段样条功能可以非常简便的将一个样条曲线转化为一组分段的直线和弧线。请注意，原始的曲线并没有被转换。新的图元具有与样条曲线相同的属性，并且在创建在原始曲线的上面，但原始曲线仍然保留着。这可能为操作带来某些不确定性。为了避免任何可能的误解，应该在分段之前更换图层。这样，新的分段结果就会创建在新的图层上（图2）。

说起图层，用户现在可以使用图层过滤器来改变目标的属性。比如，可以将某一图层上的所有图元都改为绿色。KeyCreator 中一个非常实用的技巧就是空白和着色命令。借助这两个命令，你可以在不改变图层属性的情况下，将所有图元开启或关闭。这虽不是新的概念，却是非常有用的工具。我经常需要操作一些与其他图元共

图层的图元，但是由于其他图元的存在使我无法看见要操作的图元。空白命令可以暂时关闭这些障碍图元。

另一个有用的工具就是面间间距测量，它是用于测量一个曲面到另一个的间距的工具。它根据用户指定数量，在U、V的网格线上取点并测量每个点到另一个曲面的距离。据此，用户可以确定两曲面相对位置以及角度偏移。

KeyCreator 4 具有用平行的平板材料经过折叠和展开创建薄板金属零件的能力。用户可利用Create Sheet Metal Bend命令来实现弯折。它们可以通过指定角度，位置以及选择匹配表面来实现，并且可以指定弯折半径和弯折轴的类型。甚至可以同时实现多个弯折，当这些弯折都同时，这将变得非常容易。要编辑这些弯折，Edit Sheet Metal Bend命令将会提供与创建命令相似的菜单界面。

KeyCreator4 进一步增强了其本来已经很出色的草绘功能。

KEYCREATOR 4

非参数化建模器

产品整体: A

该版本 : B
 简便性 : A
 功能 : B+
 安装 : A
 定制 : B
 互动性 : A
 第三方支持: C
 帮助 : B
 创新性 : C+
 价值: A

非参数化；草绘功能强大。

缺点: 非参数化,术语易混淆。

价格: \$3,495

Kubotek
 800.372.3872
 www.kubotekusa.com

优势: 建模简单快速；

增强的草绘功能

KeyCreator 4 还进一步增强了本来已经非常出色的草绘功能。快速填充剖面线功能帮助KeyCreator 4用户辨识/填充用户选择的封闭区域，包括孤岛。用户可以在选择填充图案菜单中选择填充类型，并点击快速填充按钮，然后选择比和边界内的一点。KeyCreator 4 就会辨识开放区域，选中闭合边界中包含的所有图元。这非常简单。

在KeyCreator 4中，详细的尺寸标注与模型图形相关联。同时，他们表征了零件的真实尺寸。虽然经过一些操作和过程，一些尺寸可能由于模型的变更或者用户的编辑相互不关联。我们不用考虑尺寸编辑优点和缺点。有时这种操作是有很必要的理由的，我们都不得不去应对。尺寸标注自动重新关联功能将会扫描整个图纸，寻找没有关联的尺寸。

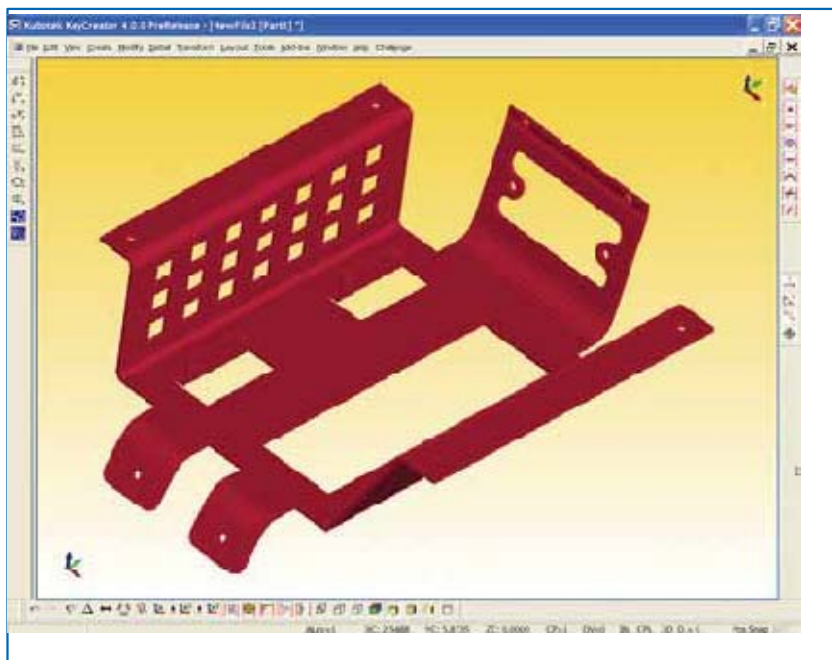


图3 KeyCreator 4 可以折叠和展开薄板金属零件。

无论你制定的位置误差有多大，KeyCreator 4 都可以找到该尺寸标注的位置。用户还可以选择将尺寸标注重置，使其与实际模型尺寸一致。也可以选择保留编辑后的文本。



图5. 详细设置对话框允许用户选择各种设置，比如标注字体，注视字体，引线类型和箭头类型。

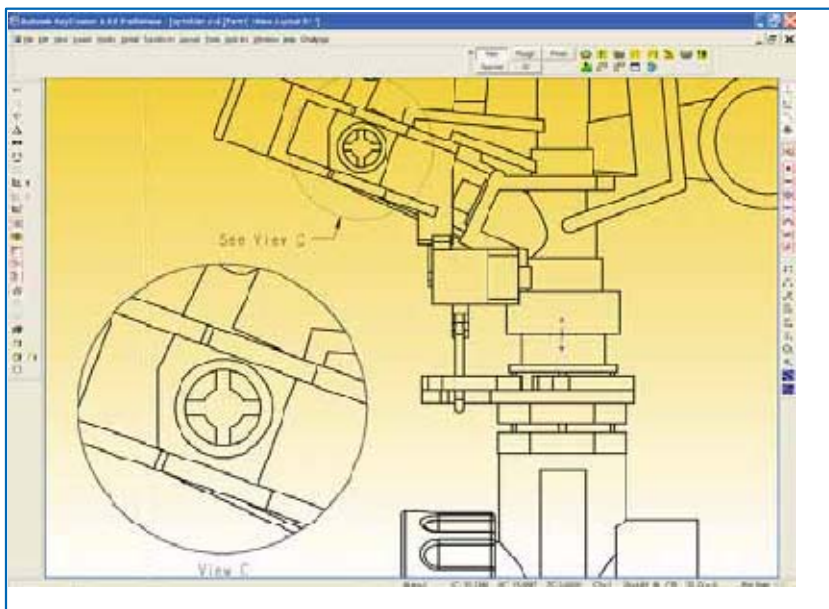


图4. 详细视图显示了模型中可能被遮挡的复杂部分



您发布图纸之前,请仔细检查,计算机可以完成许多工作但是却无法阅读您的思想。

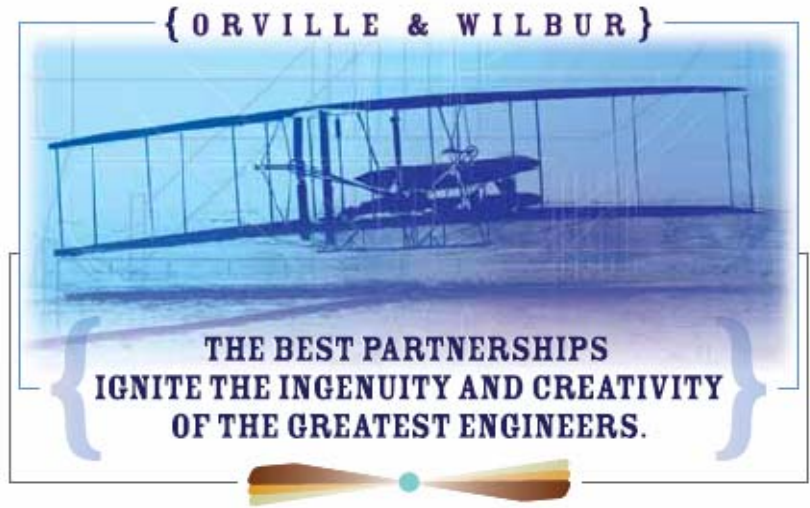
KeyCreator的详细设置对话框主要用于对标注尺寸和注释的字体,引线类型和外观(图5)进行管理。当模型某一部分太小不便于观察时,它可以将模型局部放大。此外,KeyCreator还带有Explorer视窗程序,该程序可以让用户动态的观察放大区域(figure 4)。它可以放置在图纸任何区域,能够放大图新的任何部分。同样的,虽然这不是新的概念,但对于复杂的大图形来说,却肯定是非常受欢迎的功能。

KeyCreator 4 的术语略微有些混乱,主要是因为各个CAD系统的术语不统一。比如,一些程序称作混合圆角的在另一些程序称作倒圆角。我发现了KeyCreator 4中一些令人混淆的术语,诸如称图形的视图为实例。对于那些对建模不太熟悉的心人来讲,猜测这些术语的本意可能不困难,但是对于我们这些已经习惯了专用术语的老用户来讲,这会造成很大的困惑。

尾声

最后该给KeyCreator 4 个怎样的评价呢?这是一个很好的设计软件,如果用户不想被参数化所束缚,它就是为你们准备的。KeyCreator 4价格相对合理并且可以扩展。尝试一下吧,你会喜欢你看到的。

注: Mike Hudspeth, IDSA, 密苏里州圣路易市人, 工业设计师, 艺术家和作家。



一些产品创造出来似乎就是为了相互配合使用的。KeyCreator, 这个在CAD/CAM技术领域领航者,在获奖的CADKEY产品的基础上开发出了KeyCreator产品。KeyCreator强大的转换能力和属性直接编辑能力在完全与您当前的CAD系统兼容的同时,为您提供了一个强大的伙伴。

无论对于概念设计还是对于从设计到生产制造的过渡, KeyCreator都能够读取并且快速修改您遇到的所有格式的文件。KeyCreator既可以作为您参数化设计平台的绝佳的扩展,也可以作为一个功能全面的,独立的解决方案,在节约成本的同时帮助您使您的产品开发过程更为流畅。



要了解更多信息, 获取免费适用版本, 请访问:

[Http://promo.KubotekUSA.com/try_keycreator_CA](http://promo.KubotekUSA.com/try_keycreator_CA)

KUBOTEK®